

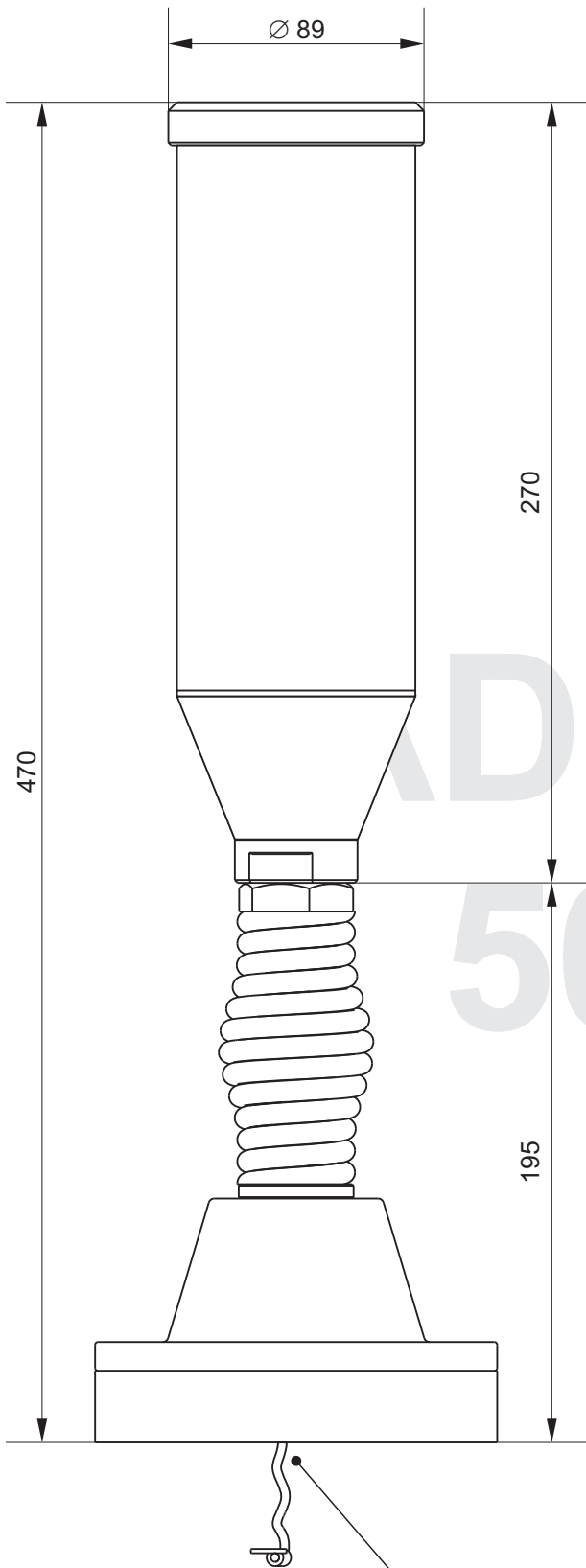
Antena AD-18/G-50300 je širokopasovna UHF antena katera pokriva frekvenčni pas od 500 do 3000 MHz, namenjena je predvsem za uporabo na težjih vozilih. Antena je sestavljena iz dveh glavnih delov: antenskega podnožja in sevalnega elementa. Antensko podnožje je izdelano iz aluminija in robustne plastike. V antensko podnožje je nameščena GPS antena (opsijsko). Vzmet iz nerjavečega jekla antenskega podnožja absorbira vibracije in udare. Sevalni element je izdelano iz aluminija, kateri je zaprt v epoksidni kompozitni cevi. Antensko podnožje ima štiri pritrdilne izvrtine v premeru 4,5" (114,3 mm) v skladu z NATO standardom. Antenski sevalnik je barvan z dvo-komponentno UV obstojno PU črno barvo.

<b>ELEKTRIČNE LASTNOSTI - UHF</b>	
Frekvenčno področje	500 - 3000 MHz
Impedanca	50 ohm
VSWR	< 2.5
Ojačanje	1 - 2.5 dBi
Polarizacija	Vertikalna
Maksimalna moč	500 W (500 MHz) .... 200 W (3000 MHz)
Tip konektorja	N ženski
<b>ELEKTRIČNE LASTNOSTI - GPS</b>	
Frekvenčno področje	L1 1575.42 +/- 10 MHz
Impedanca	50 ohm
VSWR	<2
Ojačanje (LNA)	26 dB
Polarizacija	RHC
Šumno št.	1.35 dB
Napajanje	3 - 5 V DC (max. 10 mA)
Tip konektorja	SMA ženski
<b>MEHANSKE LASTNOSTI</b>	
Oblika	Dipol (Center-Fed) Antena
Višina	465 mm
Teža	3.3 kg
Maks. premer sevalnika	89 mm
Temperaturno področje - uporaba	-50 ... +55 °C
Temperaturno področje - skladiščenje	-55 ... +75 °C
Hitrost vetra	45 m/s (160 km/h)
Barva	Črna

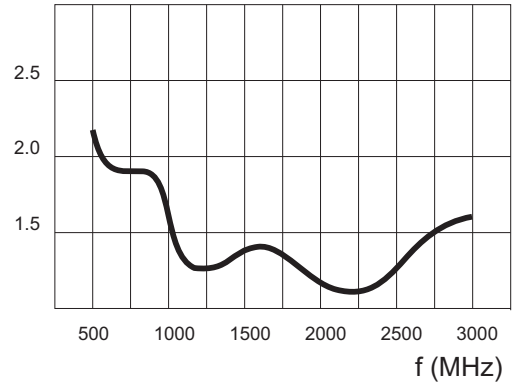

**VERZIJE:**

AD-18/G-50300-N: UHF Antena (konektor N ženski)

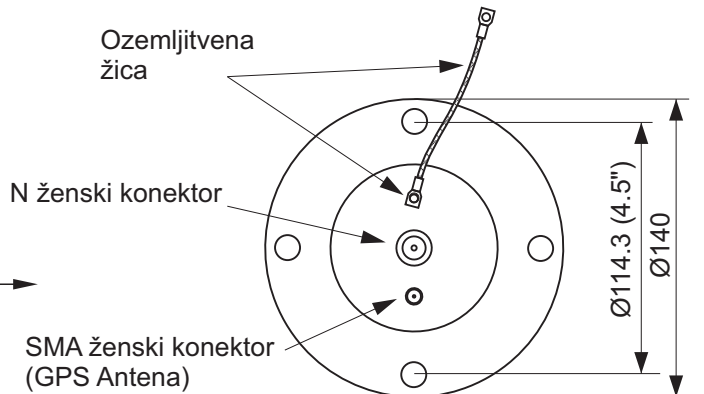
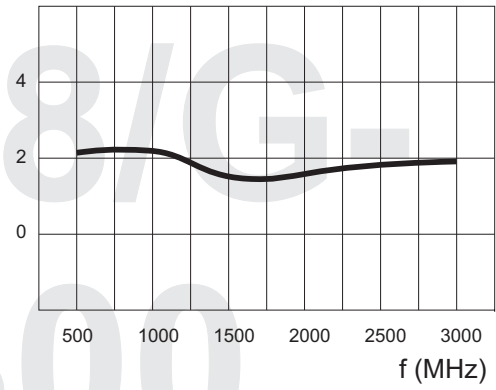
AD-18/G-50300-G-N: kombinirana UHF (N ženski) in GPS (SMA ženski) antena



VSWR



Gain (dBi)



ANTENSKO PODNOŽJE -  
POGLED OD SPODAJ