

Antena AD-21/2G6G je širokopasovna dipol mobilna antena namenjena za uporabo s prenosnimi komunikacijskimi napravami, širokopasovnimi sprejemniki in RF motilci. Antena pokriva frekvenčni pas od 2000 do 6000 MHz. Antena je sestavljena iz dveh delov.

Prvi del antene je sevalec v obliki dipola ("center-fed"). Sevalec antene je zaprt v ohišju iz trde plastike.

Drugi del antene je nizko profilni magnetni nosilec. Zgrajen je iz aluminijastega ohišja v katerem so nameščeni trije neodim magneti. Neodim magneti veljajo za ene izmed močnejših magnetov, ki jih lahko dobimo na prostem trgu. Moč enega magneta je 35 kg, tako da je lahko magnetni nosilec uporabljati tudi v najtežjih okoljskih pogojih. Magnetni nosilec ima integriran nizko izgubni koaksialni kabel RG-58 dolžine 2 m. Konektor na koaksialnem kablu je poljuben.

Frekvenčno področje	2 - 6 GHz
Impedanca	50 ohms
VSWR	< 3.5:1 (glej diagram)
Največja RF moč	50 W CW
Polarizacija	vert.
Ojačanje	-3 ... +1 dBi (glej diagram)
Smerni diagram	Omni
Tip konektorja	N moški
Višina	235 mm
Teža - antena	0.2 kg
Teža - magnetni nosilec	0.7 kg
Teža - fiksni nosilec	0.2 kg
Premer antene	32 mm
Temperaturno področje	- 40....+70 °C

**Antena
AD-21/2G6G-M**



**Fiksni nosilec
ADN-21/N-LL**



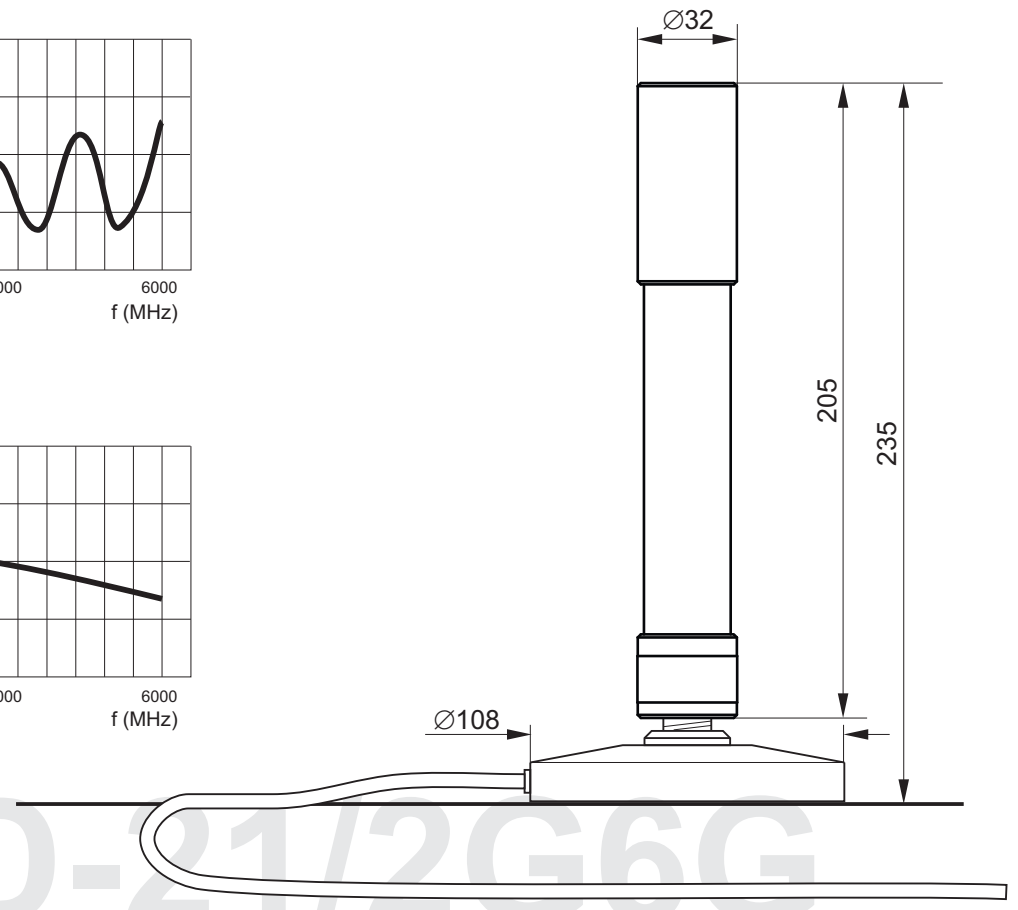
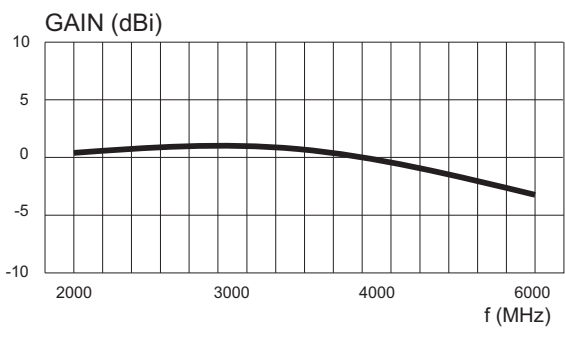
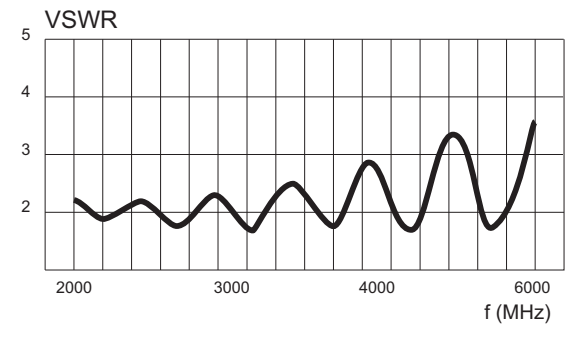
**Magnetni nosilec
ADM-21/N-LL**

VERZIJE:

AD-21/2G6G-N: širokopasovna dipol antena z N moškim konektorjem

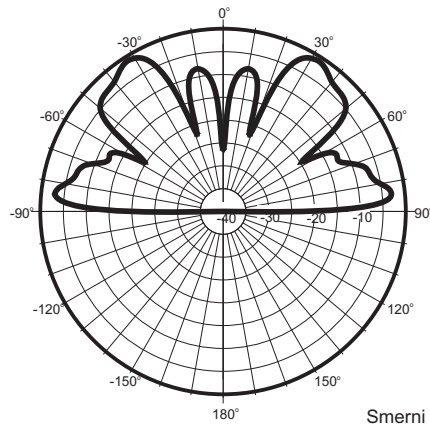
AD-21/2G6G-F: antena **AD-21/2G6G-N** s fiksnim nosilcem **ADN-21/N** za mobilne aplikacije

AD-21/2G6G-M: antena **AD-21/2G6G-N** z magnetnim nosilcem **ADM-21/N** za mobilne aplikacije

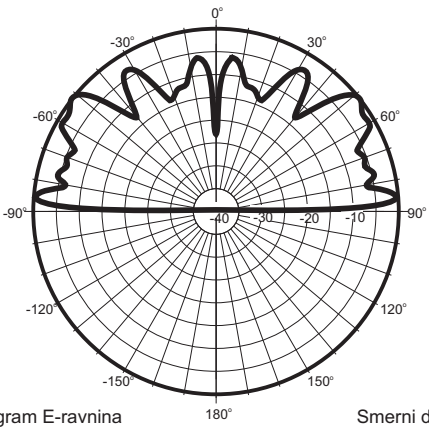


AD-21/2G6G

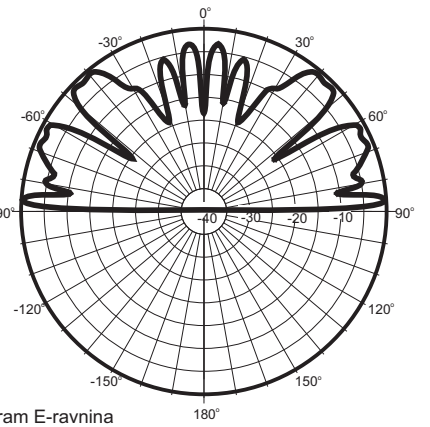
Smerni diagram E-ravnina
Frekvenca: 2 GHz



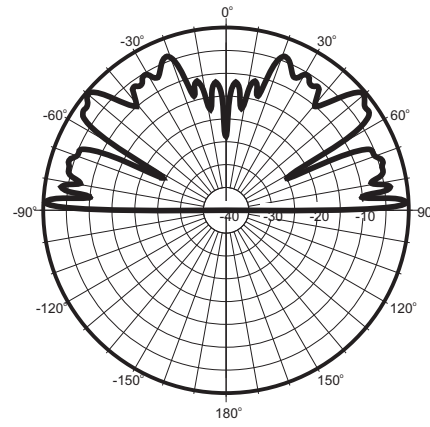
Smerni diagram E-ravnina
Frekvenca: 3 GHz



Smerni diagram E-ravnina
Frekvenca: 4 GHz



Smerni diagram E-ravnina
Frekvenca: 5 GHz



Smerni diagram E-ravnina
Frekvenca: 6 GHz

