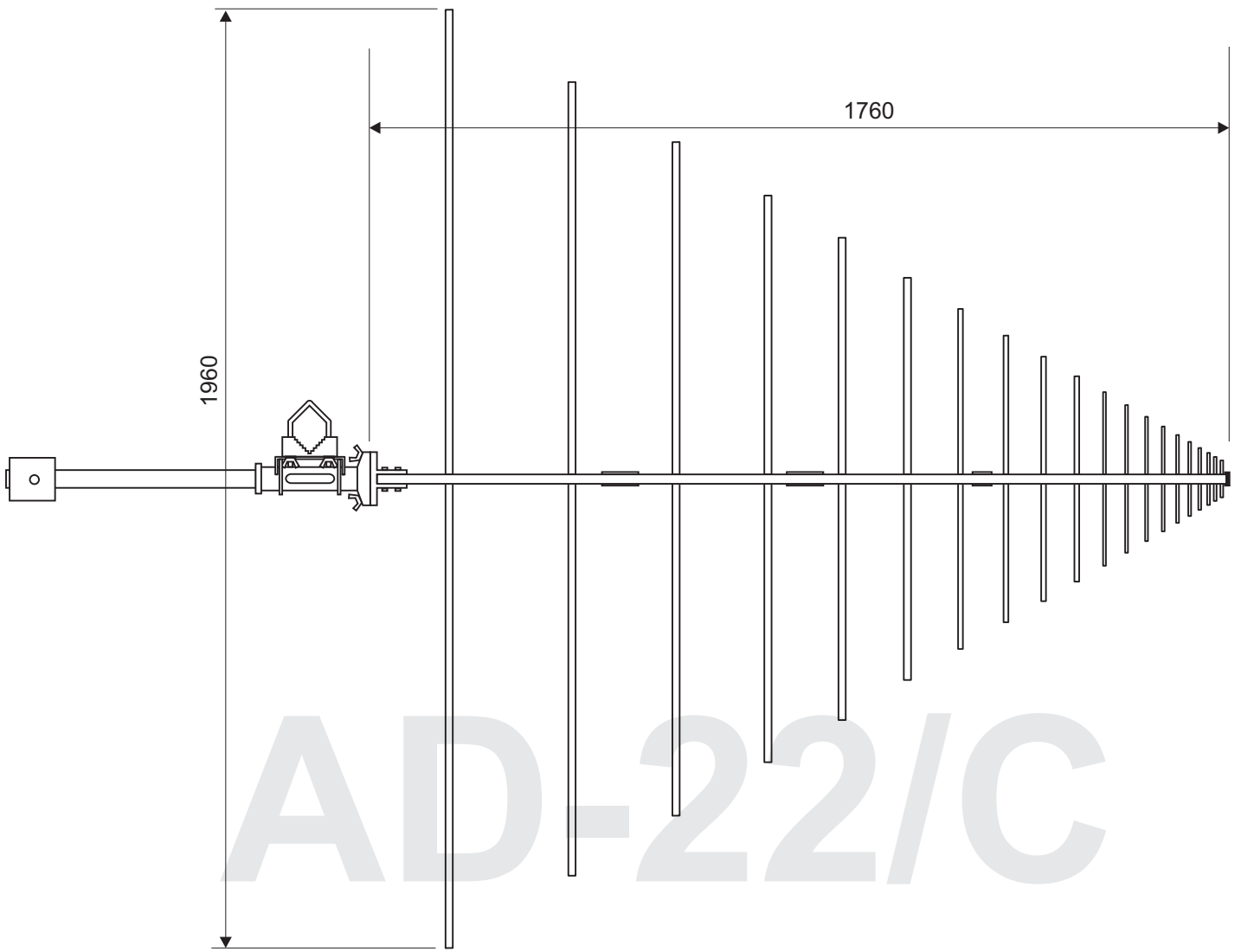


Antena AD-22/C je logaritmično periodična dipol antena za frekvenčno področje od 80 do 1300 MHz. Antena je namenjena predvsem posebnim aplikacijam, kot so EMC, radio monitoring, itd.

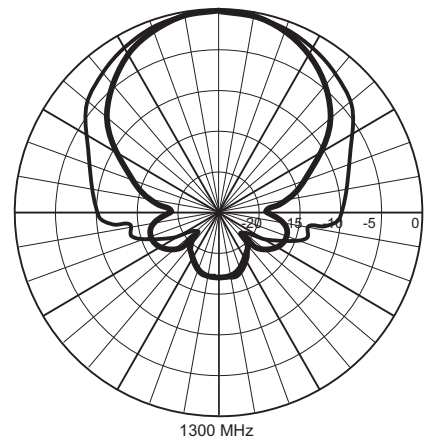
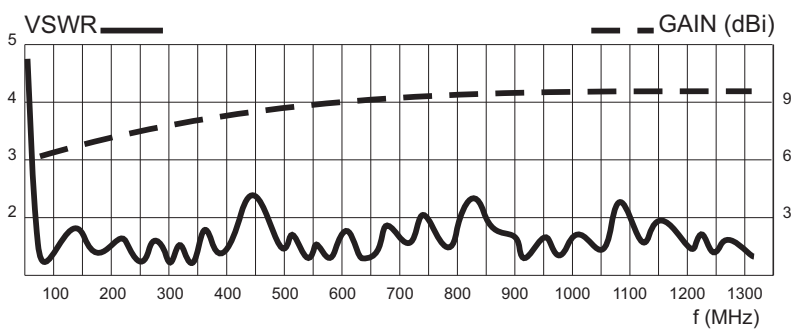
Antena je sestavljena iz nosilne linije ter 20 dipolov, ki se na nosilno cev pritrjujejo s posebnimi vijaknimi spojnicami. Vsi dipolni elementi in nosilna linija so izdelani iz aluminijaste legure, spojnice pa so izdelane iz nerjavečega jekla. Na kocu nosilne linije je spoj za pritrnitev posebne cevi s konzolo za montažo antene na steber. Element za montažo antene na steber je konstruiran tako, da lahko po potrebi menjamo polarizacijo. Pritrdilni element omogoča montažo na steber premera od 26 pa do 60 mm. Antena je predvsem prenosnega tipa, lahko pa jo uporabljamo tudi kot stacionarno, ker ji konstrukcija posameznih elementov kot tudi sam material zagotavljata dolgo življensko dobo. Vsi kovinski deli antene so barvani z UV odporno poliuretansko barvo, komplet antene pa je pakiran v posebni platneni torbi, primerni za transport.



Frekvenčno področje	80 - 1300 MHz
Impedanca	50 ohm
VSWR	< 2,5
Ojačanje	DIAG. 2
Razmerje Naprej/Nazaj	> 15 dB
Polarizacija	HOR./VER.
Maksimalna moč	100 W CW
Konektor	N ženski
Dolžina	1,8 m
Širina	2 m
Masa:	
- antena	8,3 kg
- protiutež	7,8 kg
- platnena torba	2,0 kg
Hitrost vetra	120 km/h
Temperaturno področje	-40...+70 °C



AD-22/C



E plane ———
H plane - - - -

