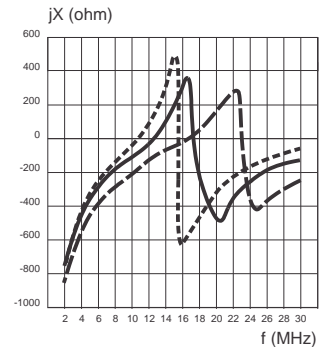
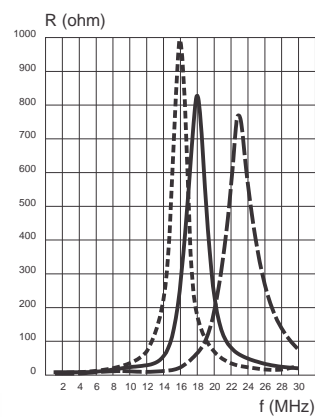


Družino anten AD-4 sestavljajo antenski sevalec, sestavljen iz posamičnih sekcij in antensko podnožje, kar omogoča skoraj poljubno sestavljanje antene v različnih višinah in konfiguracijah. Antene so namenjene mobilnemu delu z HF radijskimi postajami. Antenske sekcije so vse dolge 120 cm in izdelane iz mogočnega enega kompozitnega materiala (fiberglass) s spojnica na obeh koncih. Antenske sekcije pritrdimo na antensko podnožje AP-4/M (višina antene do 4,8 m) ali pa na podnožje AP-4/MHD (višina antene do 8,4 m), izdelano iz kompozitnih materialov s bikoni no vzmetjo, kar omogoča nagib antene s priloženo vrvico v horizontalni položaj za NVIS aplikacije. Antenske sekcije so pakirane v platneni futroli, primerni za transport in skladiščenje.

Anteno lahko uporabljamo tudi kot stacionarno s podnožjem AP-4/S ali s podnožjem AP-4/SF s stranskim priključkom.

Poseben tip podnožja AP-4/MHL je bil razvit za NVIS aplikacije. Ta tip podnožja ima poseben zapiralni sistem, ki omogoča zaklep vzmeti v fiksno pozicijo ali pa sprostitve vzmeti, da se antena lahko nagiba v horizontalno pozicijo za NVIS aplikacije.

NATO Koda (NSN): 5985-42-000-0720 (antena AD-4 z AP-4/MHD)



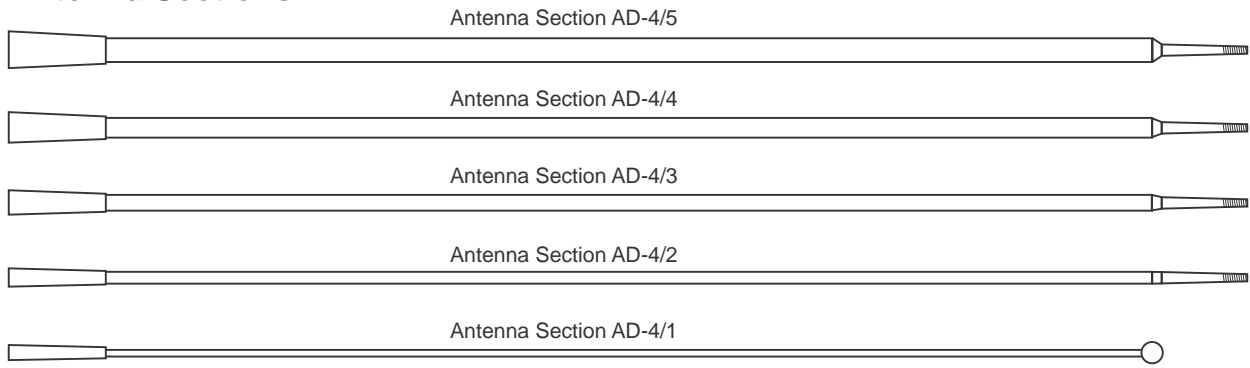
Legenda:

6 m antena (5 sekcij): - - - - -
 4.8 m antena (4 sekcije): = = = = =
 3.6 m antena (3 sekcije): - . - . - .

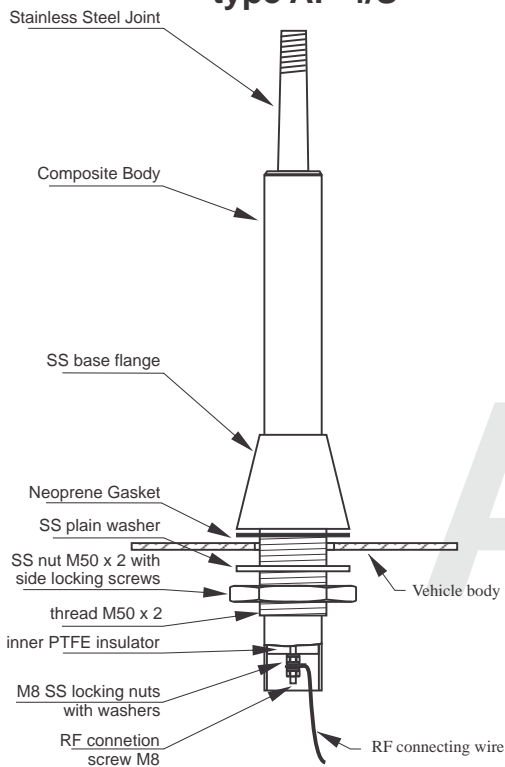
Frekvenčni obseg	1,5 - 30 MHz glej diagram
Impedanca	400 W - 1 kW CW
Maksimalna moč	VER.
Polarizacija	M 8 vijaki
Priključek	3.6 - 4.8 m z AP-4/M
Višina	4.8 - 8.4 m z AP-4/MHD, MHL
	AP-4/S ali AP-4/SF
Masa antenskih sekcij	
- AD-4/1	0.17 kg
- AD-4/2	0.26 kg
- AD-4/3	0.40 kg
- AD-4/4	0.53 kg
- AD-4/5	0.63 kg
Masa podnožij	
- AP-4/M	2.5 kg
- AP-4/S	2.2 kg
- AP-4/MHD	4.3 kg
- AP-4/MHL	4.1 kg
Hitrost vetra	120 km/h
Temperaturno področje	- 40...+70 °C



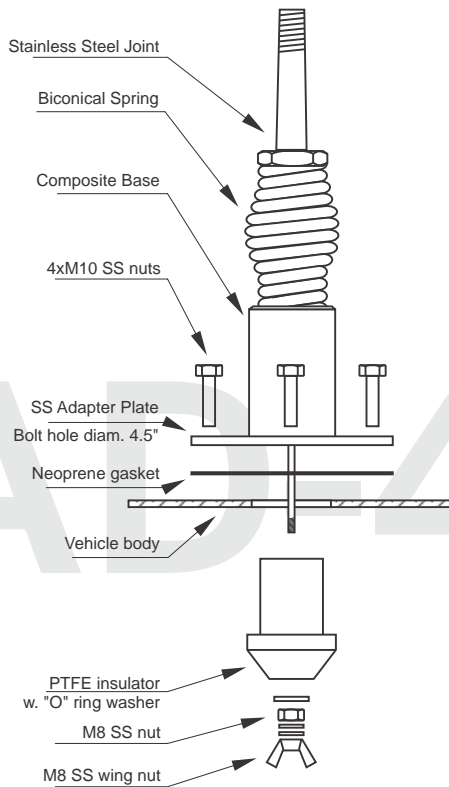
Antenna Sections



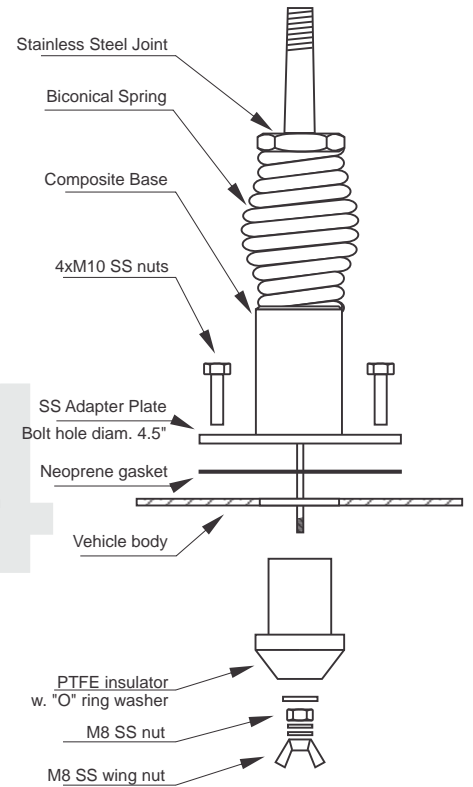
Antenna Support type AP-4/S



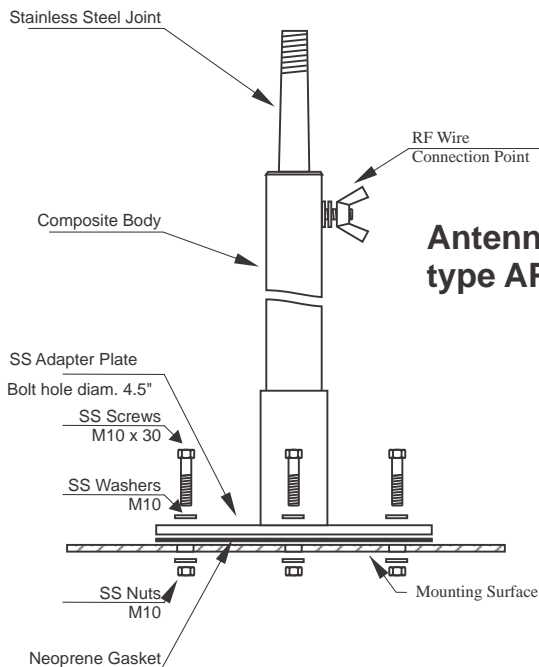
Antenna Support type AP-4/M



Antenna Support type AP-4/MHD



Antenna Support type AP-4/SF



Antenna Support type AP-4/MHL

