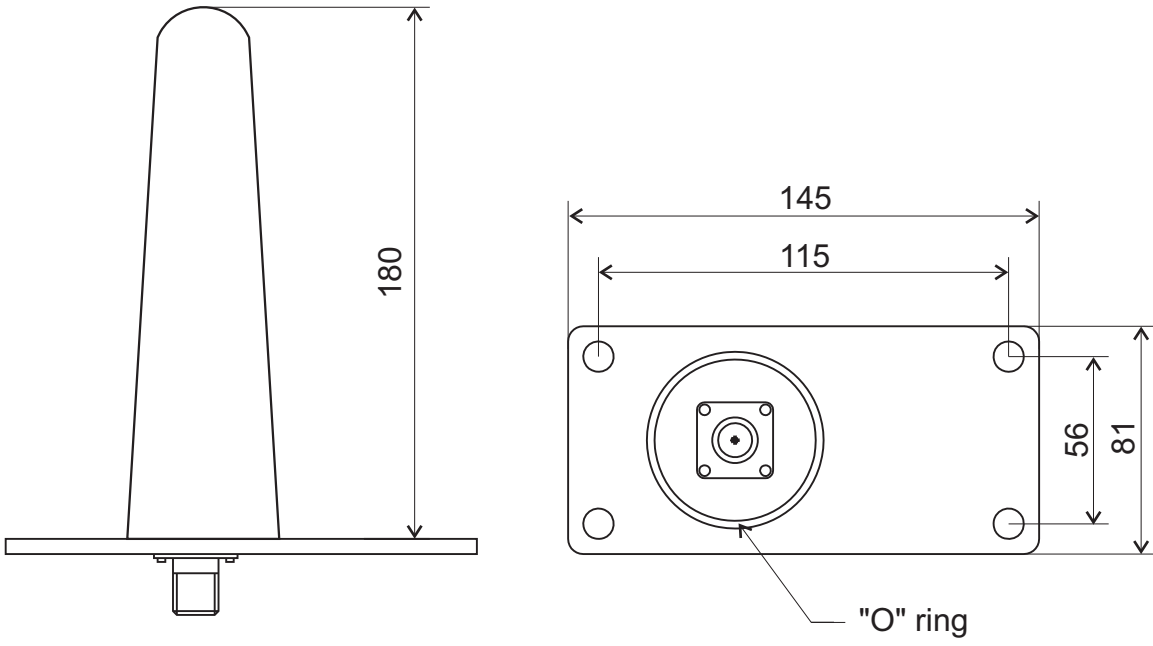


Antena AD-24/A je širokopasovna monopolna antena, uporabna v standardnem frekvenčnem področju od 430 do 470 MHz. Anteno sestavljata priključna plošča s koaksialnim konektorjem ter konično ohišje iz kompozita epoksi - steklo, v katerem so popolnoma vodotesno zaprti sevalni elementi. Konektor je zaščiten z gumijastim tesnilom. Anteno montiramo neposredno na ravno kovinsko površino in je prvenstveno namenjena montaži na lokomotive ter podobna prevozna sredstva, zato je njena mehanska konstrukcija optimizirana glede na povečane vibracije z udari, ki pri tem nastajajo.



Frekvenčni obseg	430 - 470 Mhz
Impedanca	50 ohm
VSWR	< 1,5 (DIAG. 1)
Ojačanje	2 - 3 dBi
Polarizacija	VER.
Maksimalna moč	100 W CW
Priključek	N
Višina	180 mm
Premer	55/42 mm
Masa antene	0,6 kg
Hitrost vetra	180 km/h
Temperaturno področje	-40....+70 °C



AD-24/A

