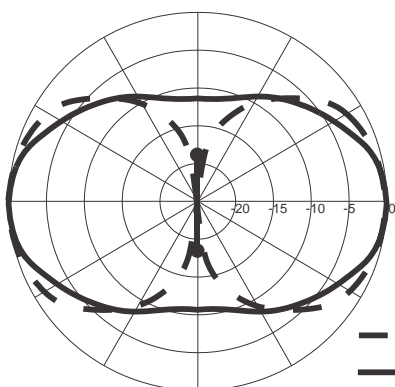
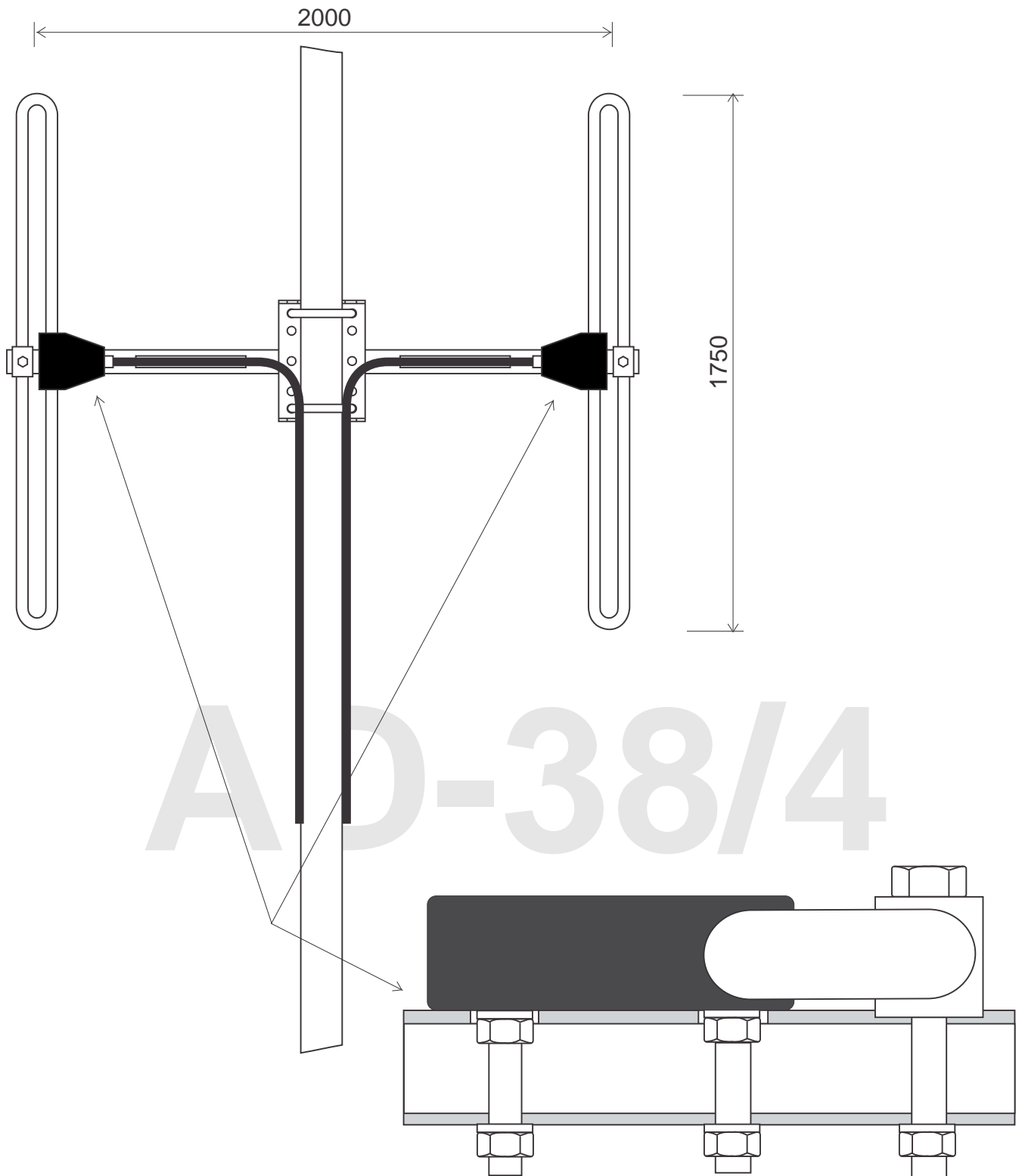


Družina širokopasovnih anten AD-38 je sestavljena iz t.i. dvojnih zavrtih dipolov, ki so prvenstveno namenjeni za stacionarno postavljanje za delo na VHF in UHF frekvennem področju. Antena je sestavljena iz dveh polvalovnih zavrtih dipolov, pritrjenih na nosilno cev. Vsak dipol ima vgrajen koaksialni kabel RG-213/U dolžine 3 m s koaksialnim konektorjem N moški, ki ju priključimo na dvovejni delilni transformator tip APS-38/4-2. Tak antenski sistem ima eliptični horizontalni smerni diagram z ožarjenjem 3 dBd. Z različnimi kombinacijami večih anten pa lahko dosežemo različne oblike smernih diagramov z različnimi ožarjenji, odvisno od naših potreb po pokrivanju določenega področja. Dipola sta izdelana iz aluminijaste cevi premera 18 mm ter pritrjena na skupno nosilno cev iz kvadratnega aluminijastega profila 30 x 30 mm. Na sredini nosilne cevi je pritrjena univerzalna pritrdilna konzola, ki omogoča montažo antene na nosilni steber premera do 60 mm. Vsi aluminijasti deli antene so transparentno eloksirani, vse to pa omogoča anteni dolgo življensko dobo in zanesljivo delovanje tudi v najtežjih klimatskih pogojih.

Frekvenčni obseg	68-88 Mhz
Impedanca	50 ohm
VSWR	< 1,8
Ožarjenje	3 dBd
Polarizacija	VERT.
Maksimalna moč	200 W
Priključek	N
Višina	175 cm
Dolžina	200 cm
Masa antene	5 kg





--- E plane  
 — H plane

