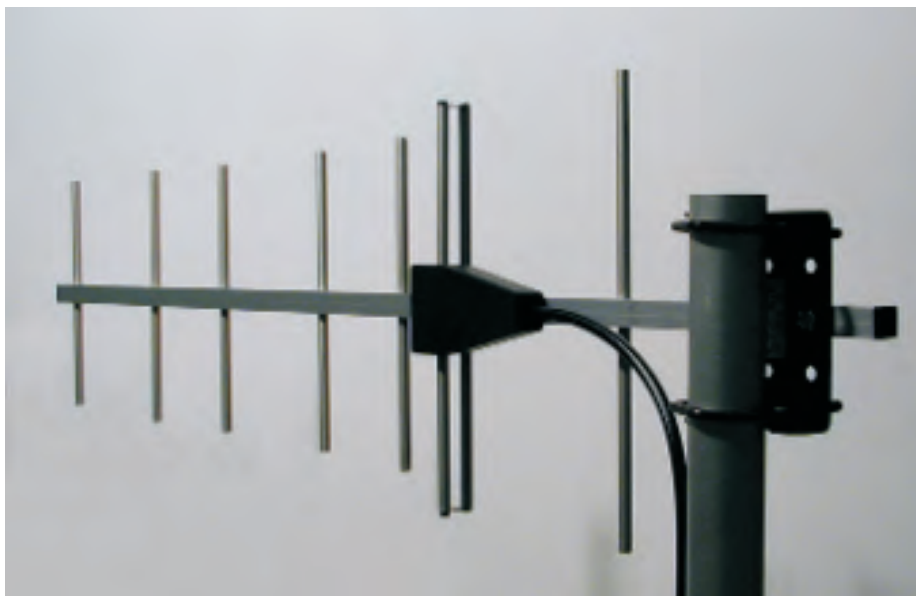
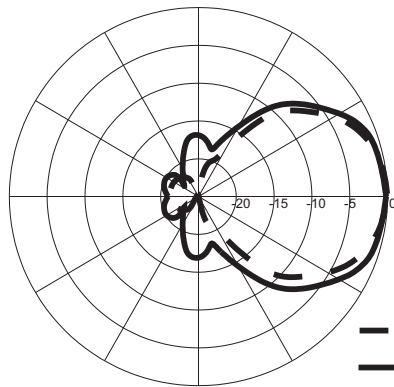
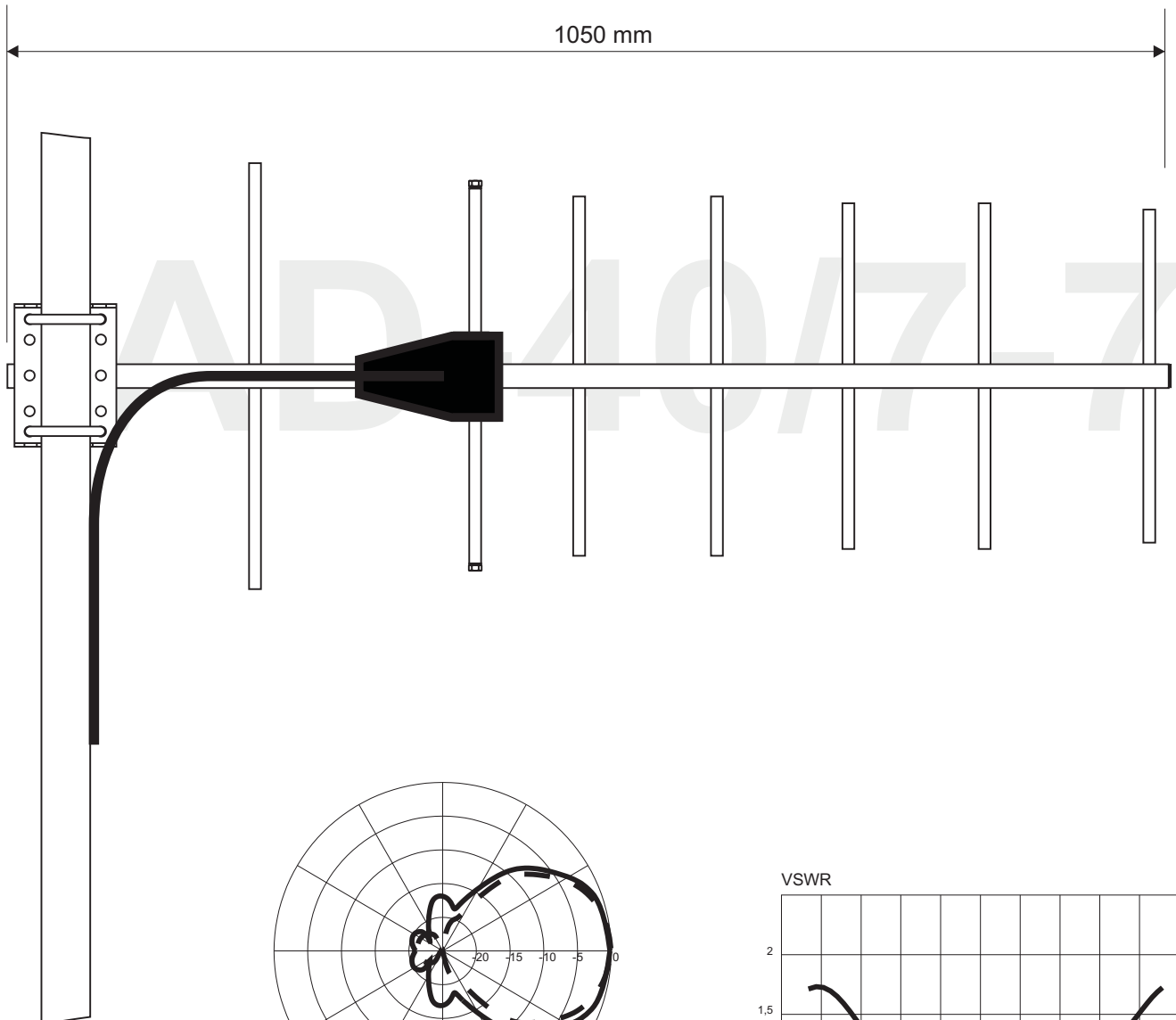
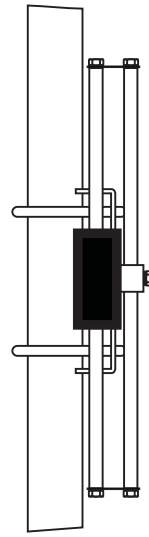
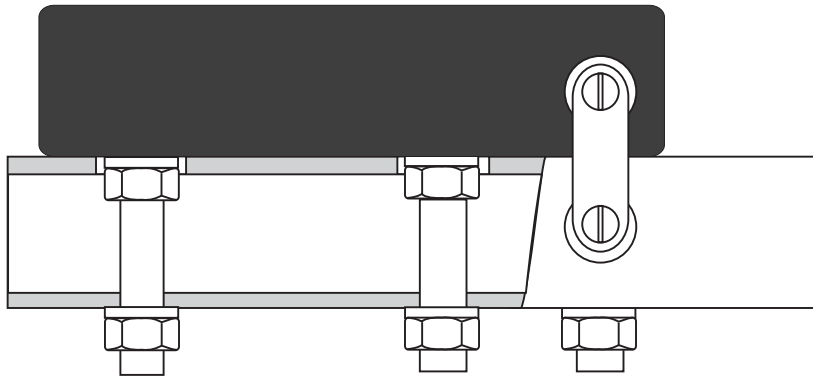


Antena AD-40/07-7 je 7-elementna yagi antena, namenjena predvsem za stacionarno uporabo na standardnem UHF frekvenčnem področju od 390 do 475 MHz. Antena je usmerjena in ima ojačanje 8,5 dBd, sevalni element pa je izveden v obliki zavitega dipola, kar omogoča konstantne električne karakteristike na celém frekvenčnem področju. Elementi so izdelani iz aluminijaste palice premera 10 mm ter vstavljeni v nosilno cev iz aluminija dimenzije 20 x 20 mm. Vpetje antene je na koncu nosilne cevi, kar omogoča uporabo tako vertikalne kot horizontalne polarizacije. Vsi spojni elementi so iz nerjavečega jekla, prilagodilni element pa je zaprt v plastičnem ohišju, kar omogoča anteni zanesljivo delovanje tudi v težjih atmosferskih pogojih. Vsi kovinski deli antene so ozemljeni.



|                       |                  |
|-----------------------|------------------|
| Frekvenčni obseg      | 390 - 475 Mhz    |
| Impedanca             | 50 ohm           |
| VSWR                  | < 1,6            |
| Ojačanje              | 8,5 dBd          |
| Razmerje Naprej/Nazaj | > 20dB           |
| Polarizacija          | VERT./HOR.       |
| Maksimalna moč        | 100 W            |
| Priključek            | 1.5 m RG-213 + N |
| Širina                | 35 cm            |
| Dolžina               | 105 cm           |
| Masa antene           | 2,5 kg           |



--- E plane  
 ——— H plane

