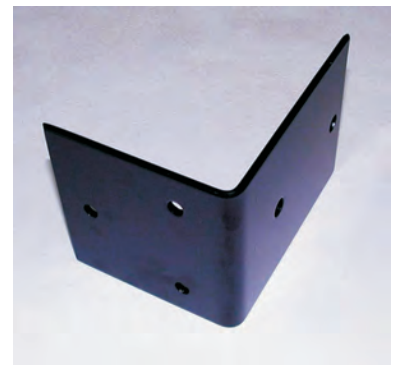
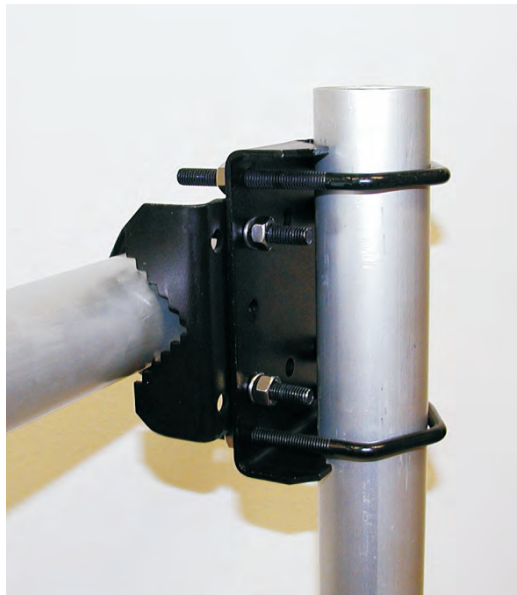
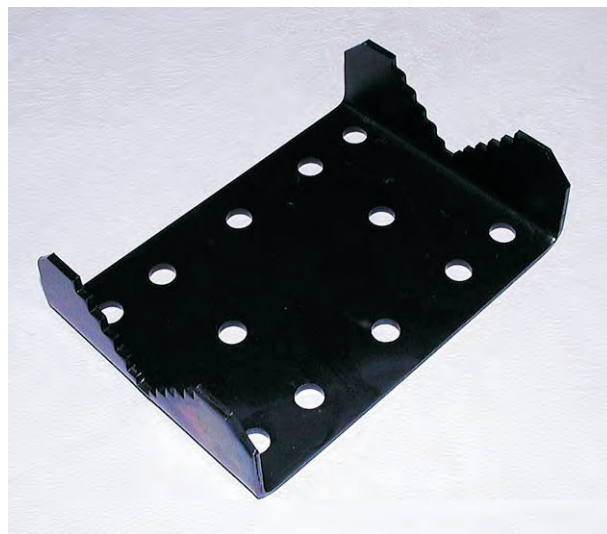
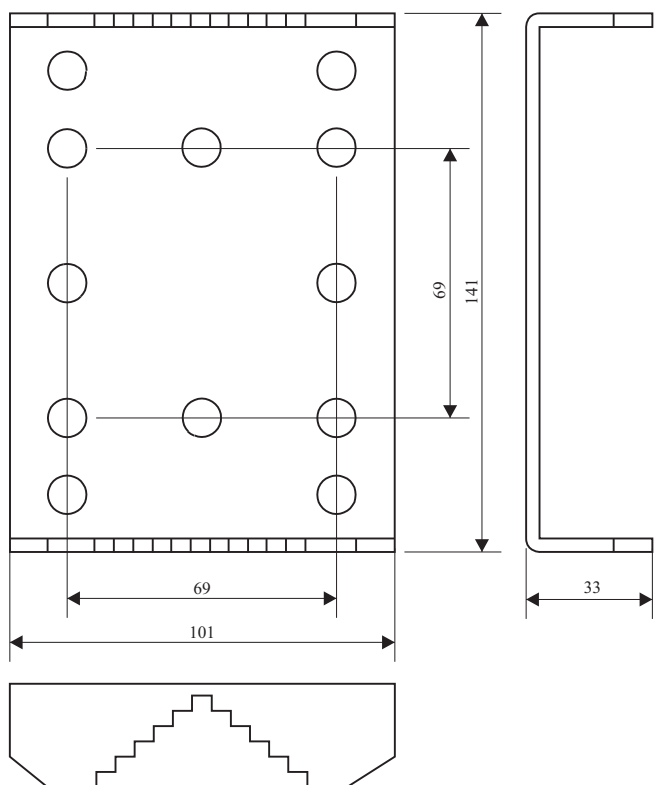
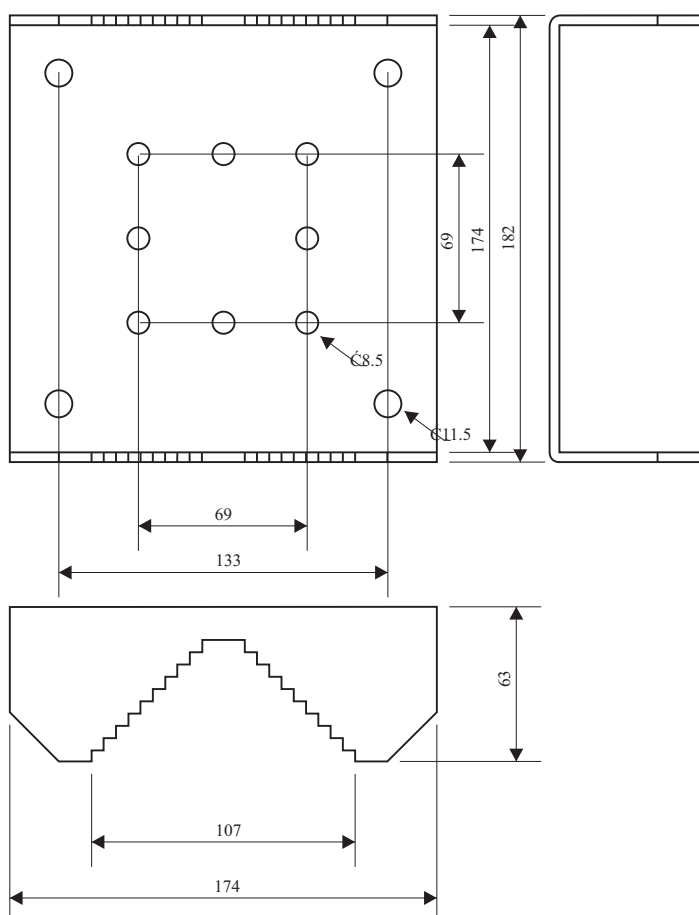
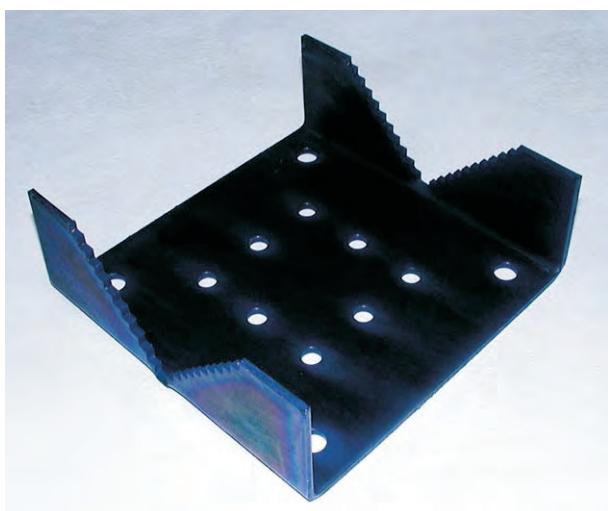


Za montažo nekaterih naših anten služijo pritrdilne konzole, ki so sestavljene iz petih osnovnih elementov: univerzalne konzole ADK-U, kotne konzole ADK-L, podaljševalne roke ADK-R/..., pritrdilne cevi ADK-C/... in iz objemke z maticami ADK-O. Vsi ti elementi omogočajo praktično neomejeno število kombinacij in možnosti pritrjevanja ene ali več anten v skupini na nosilni steber ali ob njem. Vsi ti elementi so izdelani iz nerjavečega jekla oz. jekla ter galvansko zaščiteni s cinkom in dodatno zaščiteni s črno barvo po postopku kateforeze.

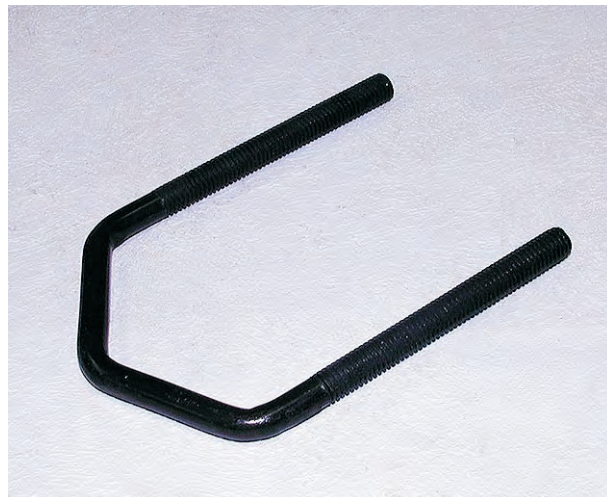
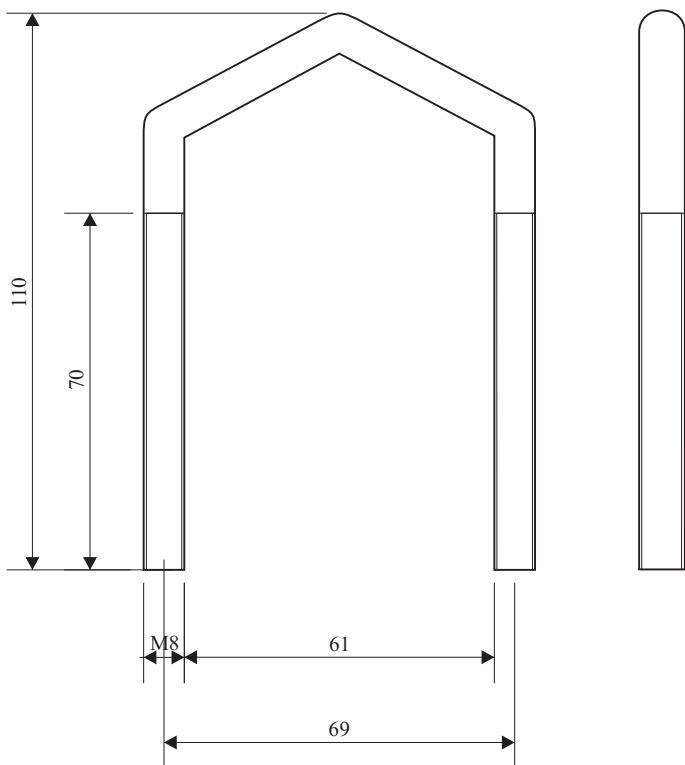




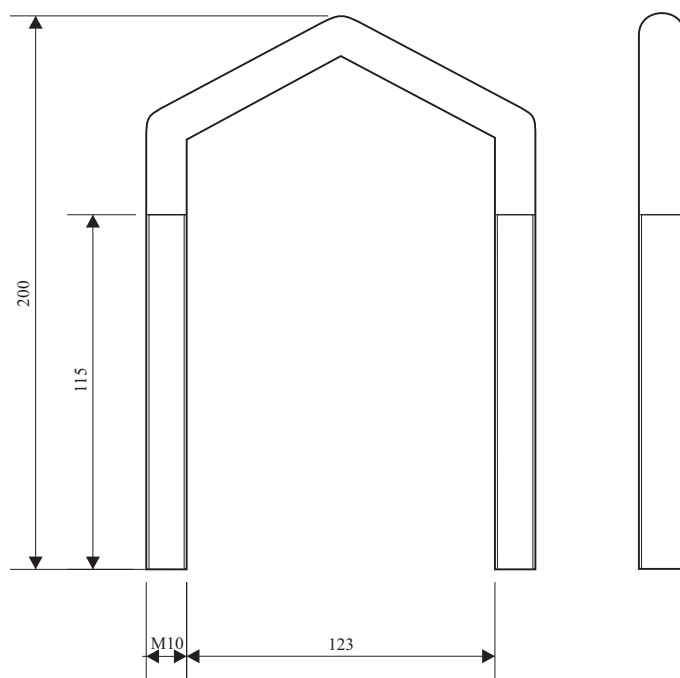
**Univerzalna pritrdilna konzola
ADK-U/60
(premer stebra od 20 - 60 mm)**



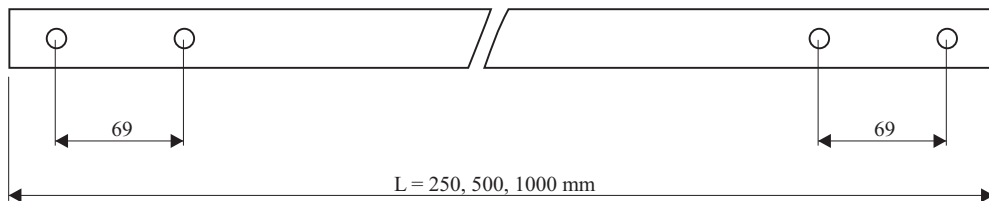
**Univerzalna pritrdilna konzola
ADK-U/120
(premer stebra od 60 - 120 mm)**



**Pritrdilna objemka
ADK-O/60
(premer stebra od 20 - 60 mm)**



**Pritrdilna objemka
ADK-O/120
(premer stebra od 60 - 120 mm)**

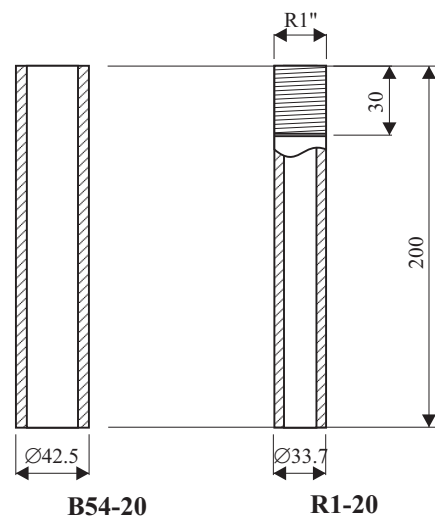


Podaljševalna roka

ADK-R/25 (L = 250 mm)

ADK-R/50 (L = 500 mm)

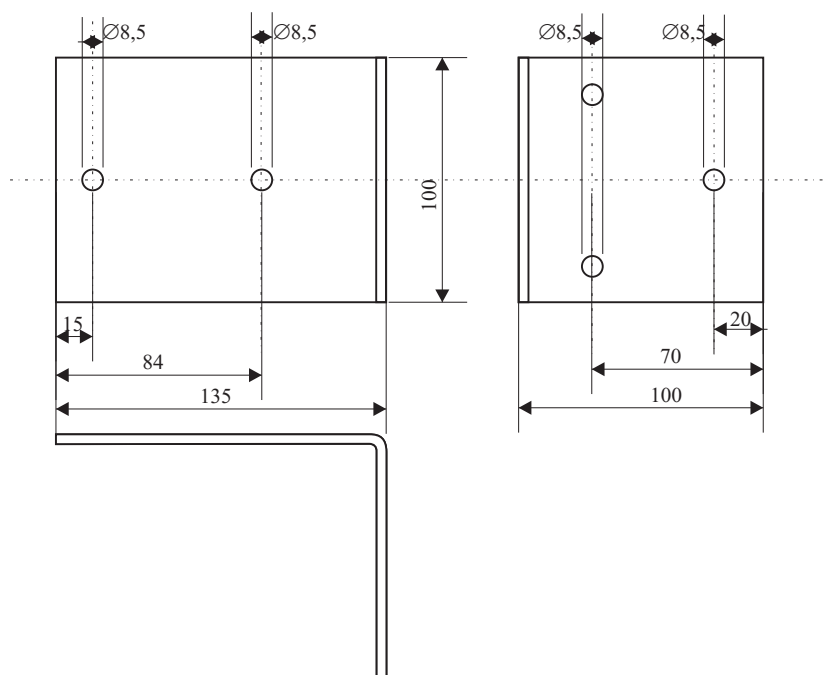
ADK-R/100 (L = 1000 mm)



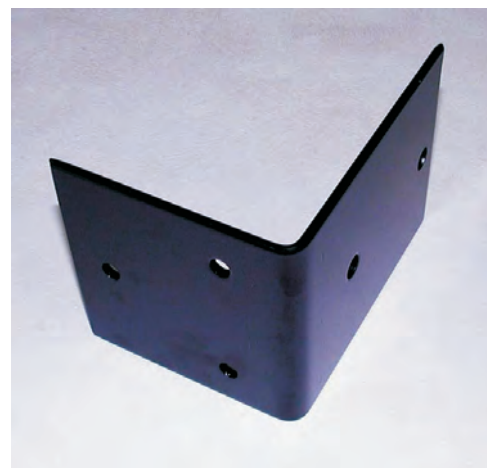
Pritrdilna cev

ADK-C/R1-20

ADK-C/B54-20



**„L“ konzola
ADK-L**



Primer montažne roke s konzolo

