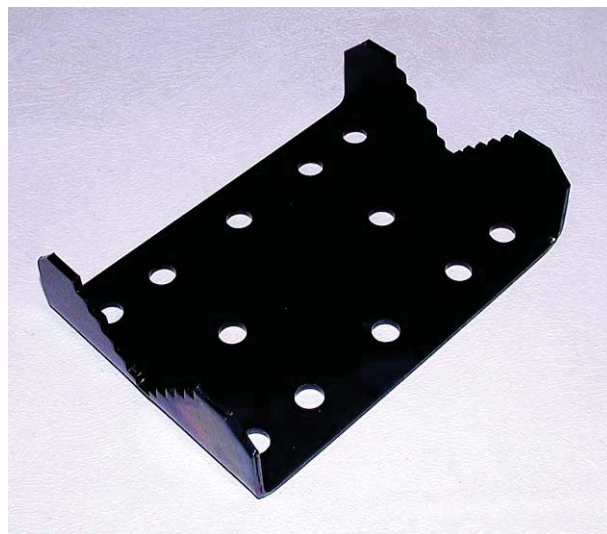
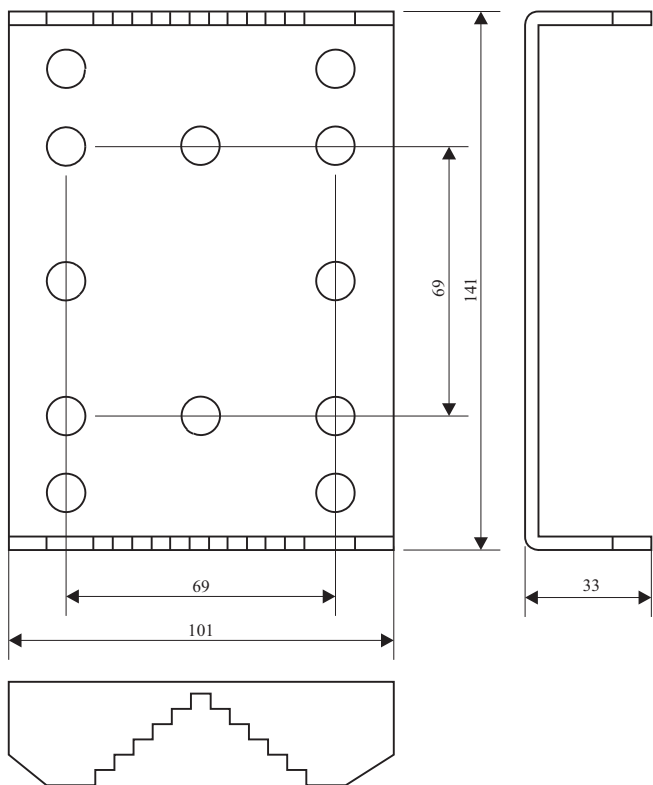
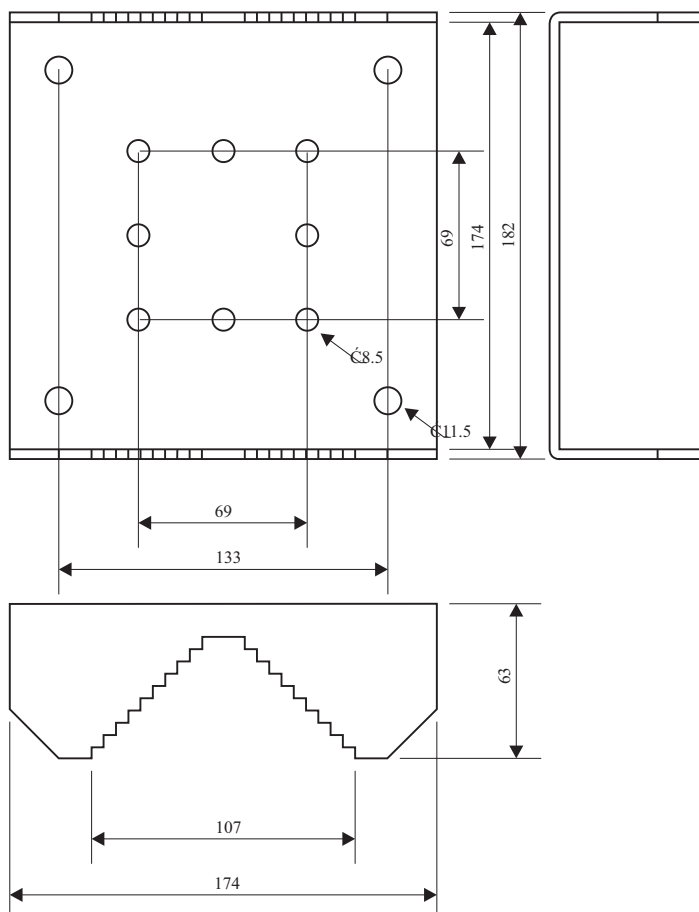
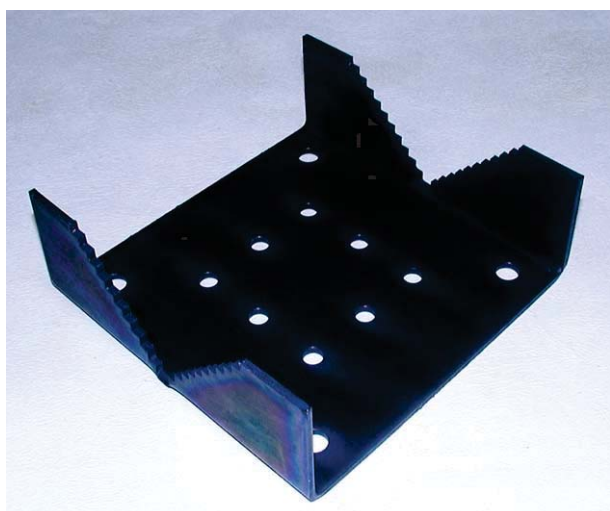


Za montažo nekaterih naših anten služijo pritrdilne konzole, ki so sestavljene iz petih osnovnih elementov: univerzalne konzole ADK-U, kotne konzole ADK-L, podaljševalne roke ADK-R/..., pritrdilne cevi ADK-C/... in iz objemke z maticami ADK-O. Vsi ti elementi omogočajo praktično neomejeno število kombinacij in možnosti pritrjevanja ene ali več anten v skupini na nosilni steber ali ob njem. Vsi ti elementi so izdelani iz nerjavečega jekla oz. jekla ter galvansko zaščiteni s cinkom in dodatno zaščiteni s črno barvo po postopku kateforeze.

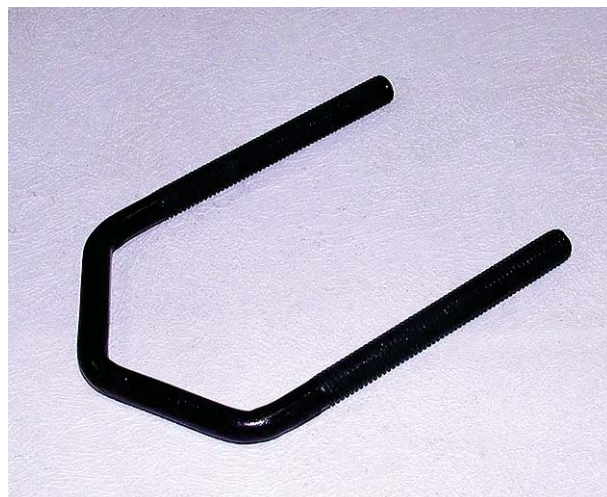
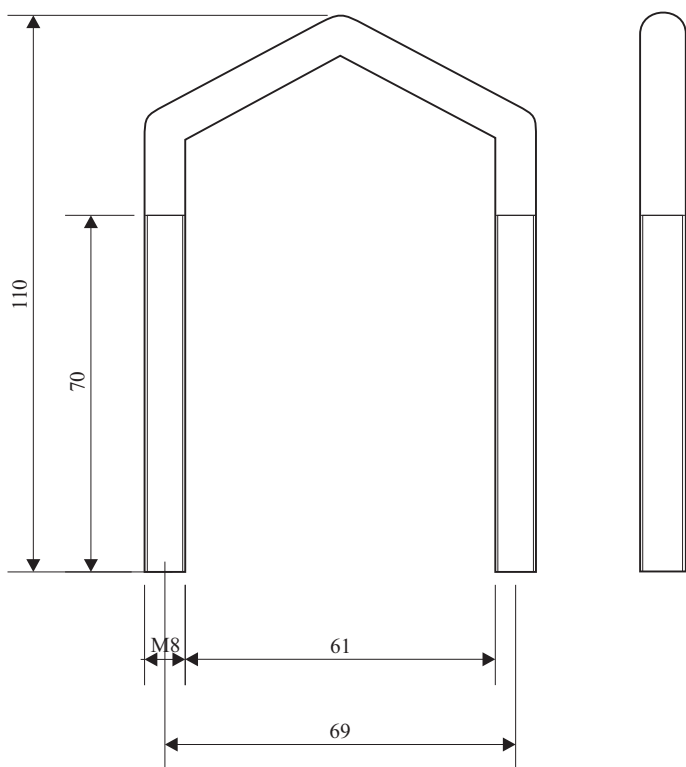




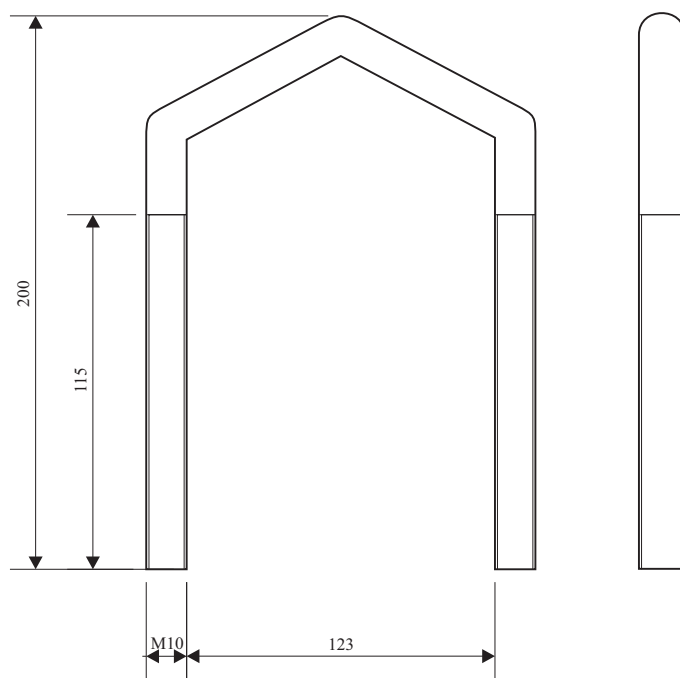
**Univerzalna pritrdilna konzola  
ADK-U/60  
(premer stebra od 20 - 60 mm)**



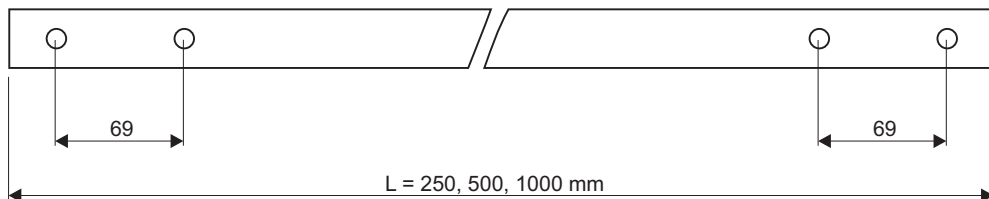
**Univerzalna pritrdilna konzola  
ADK-U/120  
(premer stebra od 60 - 120 mm)**



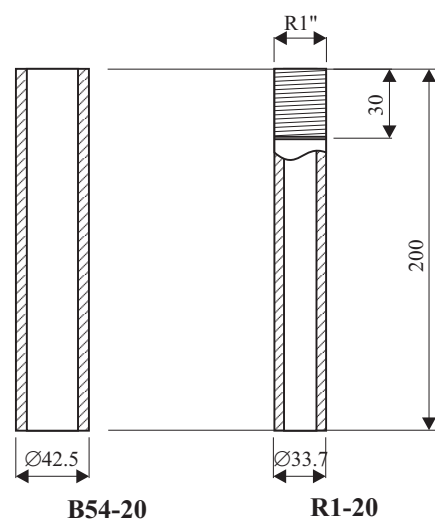
**Pritrdilna objemka  
ADK-O/60  
(premer stebra od 20 - 60 mm)**



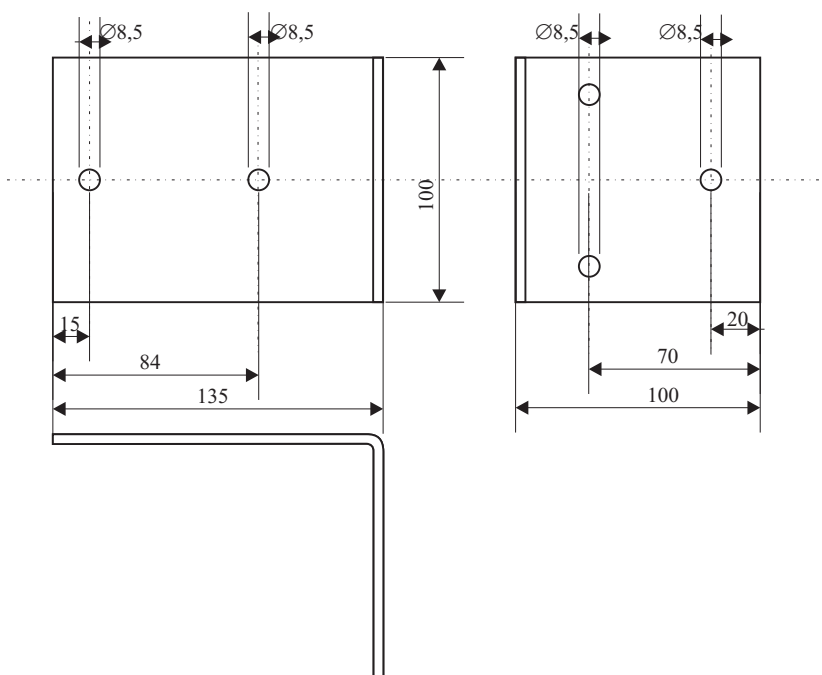
**Pritrdilna objemka  
ADK-O/120  
(premer stebra od 60 - 120 mm)**



**Podaljševalna roka**  
**ADK-R/25 (L = 250 mm)**  
**ADK-R/50 (L = 500 mm)**  
**ADK-R/100 (L = 1000 mm)**



**Pritrdilna cev**  
**ADK-C/R1-20**  
**ADK-C/B54-20**  
**ADK-C/B54-40**



**„L“ konzola**  
**ADK-L**



# Primer montažne roke s konzolo

