

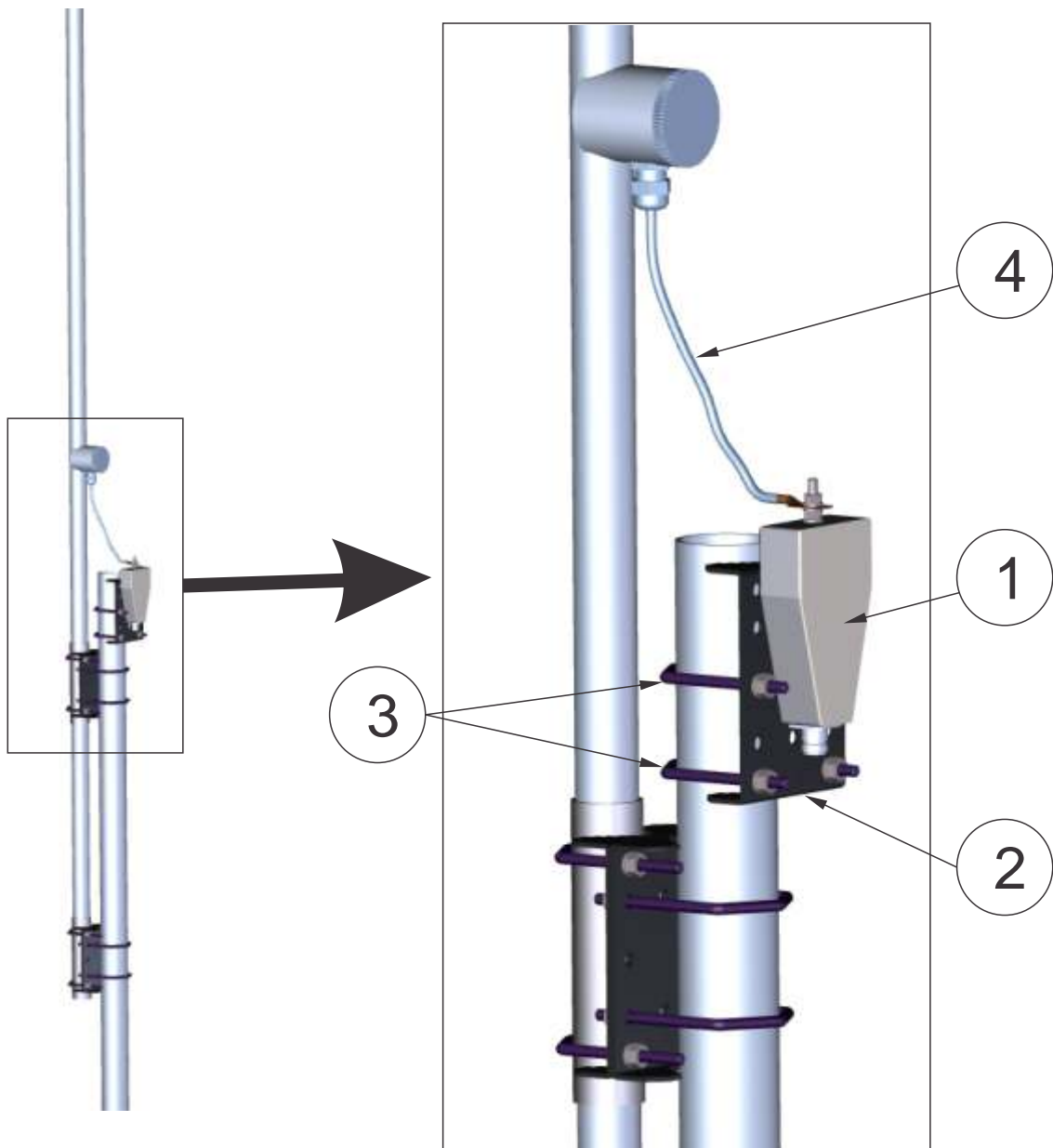
Priklju ni komplet PK-2 je sestavljen iz posebne priklju ne škatlice z N ali UHF ženskim konektorjem, pritrdilno konzolo in priklju no žico.

Priklju na škatlica je pritrjena na konzole iz nerjavnega jekla, ki obenem delujejo kot kontakt med maso konektorja in antenskim kovinskim stebrom. Vro i pol konektorja pa je priklju en na sekcije antene.

### Verzije:

**PK-2/N:** z N ženskim vhodnim konektorjem

**PK-2/UHF:** z UHF ženskim vhodnim konektorjem



Poz. št.	PK-2 Sestavni deli	Kol.
1	Priklju na škatlica s koaksialnim konektorjem	1
2	Pritrdilna konzola ADK-U/60	1
3	Pritrdilna objemka ADK-O/60 s podložkami in matico	2
4	Priklju na žica s kabel evelj kom fi 8 mm	1